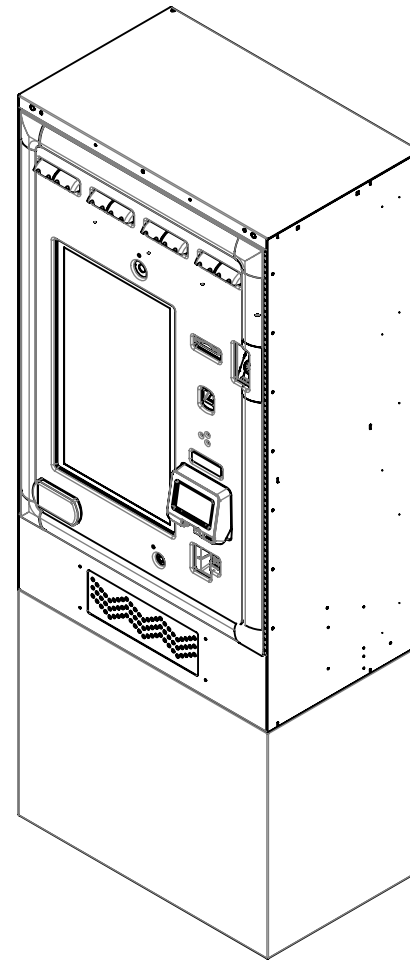
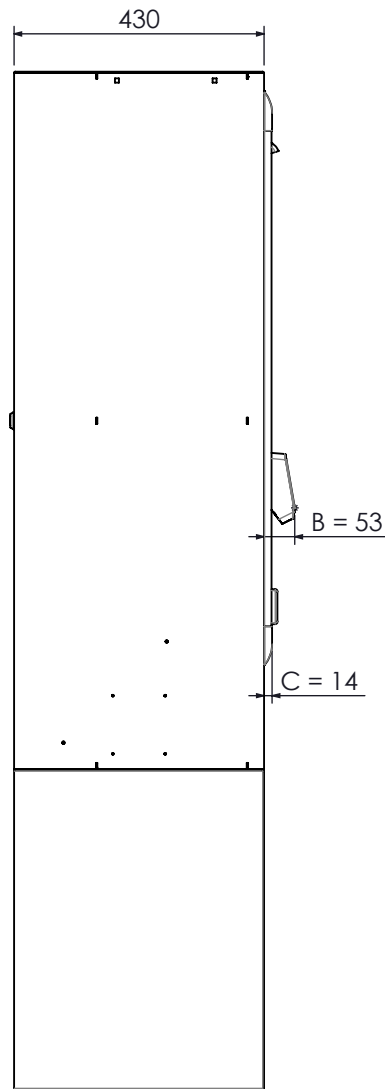
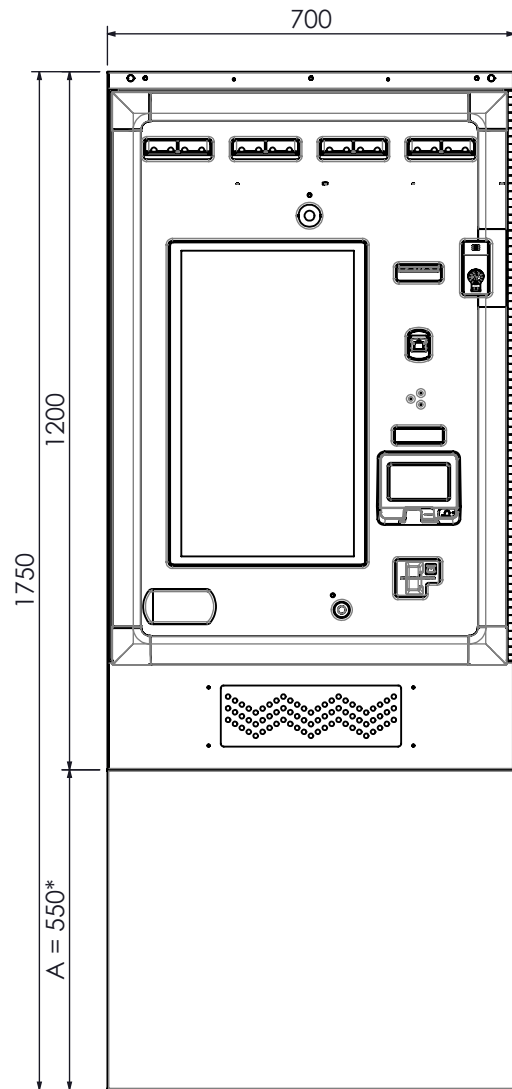


VENERE EVOLUTION

Dimensioni principali



A	ALTEZZA BASE (OPTIONAL)
B	SPORGENZA POS (OPTIONAL)
C	SPORGENZA E-LIGHT
PESO [kg]	150
CONSUMO [W]	125

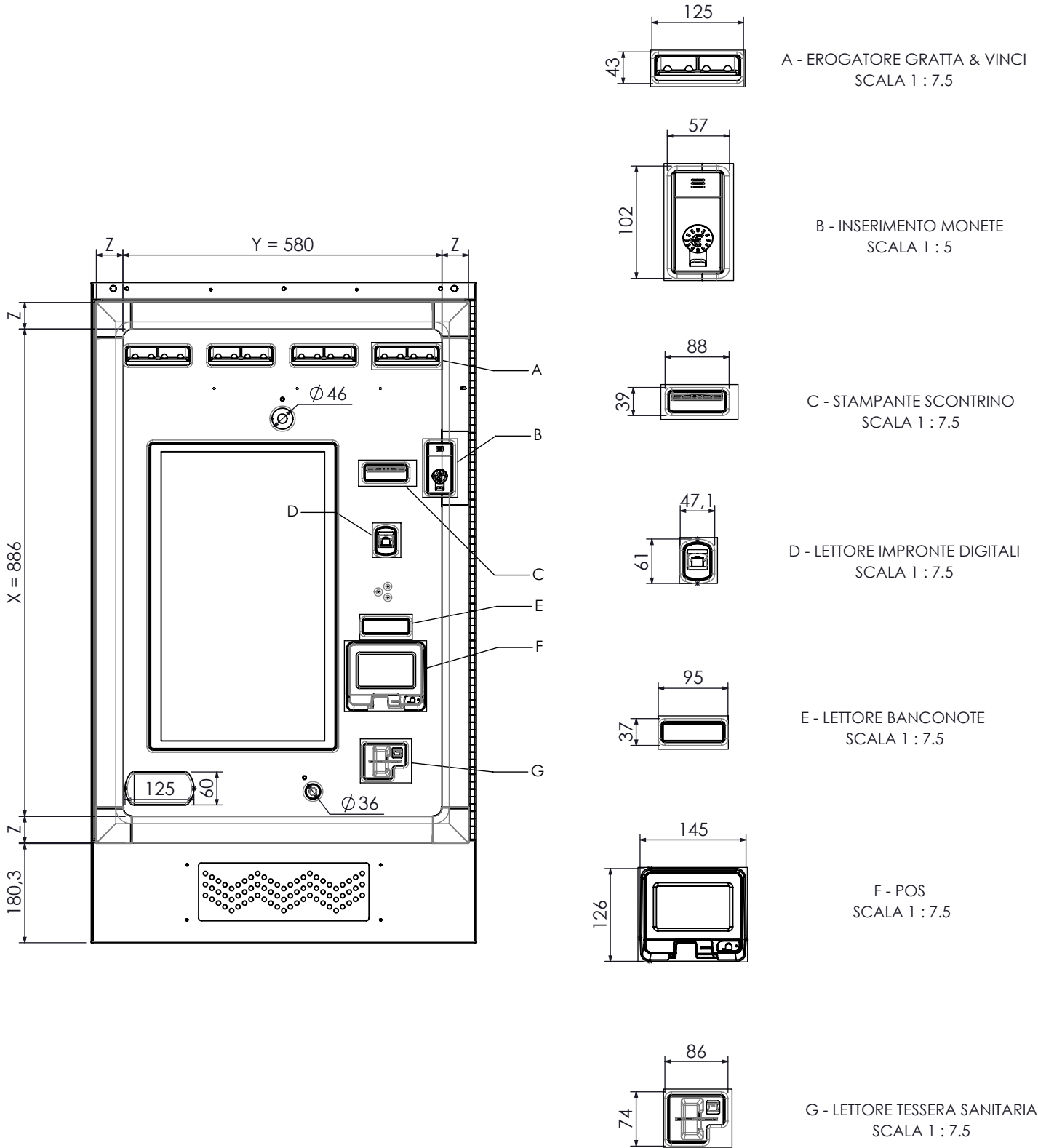
Tutte le dimensioni sono in mm

*Base optional

	MATERIALE MATERIAL	- mm	TRATT. SUPERF. SURFACE TREATM.
	PESO GREZZO Kg BLANK WEIGHT Kg	151.39	TOLL.GEN. GENERAL TOLER. UNI ISO 2768-mK
DATA DATE	DISIGN. DRW.	SCALA SCALE	1:13 
DENOMINAZIONE DRW. NAME		FOGLIO SHEET	
A termini di legge è vietato riprodurre e/o comunicare a terzi il contenuto del disegno According to the law is prohibited to print or communicate to third party the content of this drawing		CODICE CODE	VENERE EVOLUTION
		REVISIONI	1-5

VENERE EVOLUTION

Periferiche



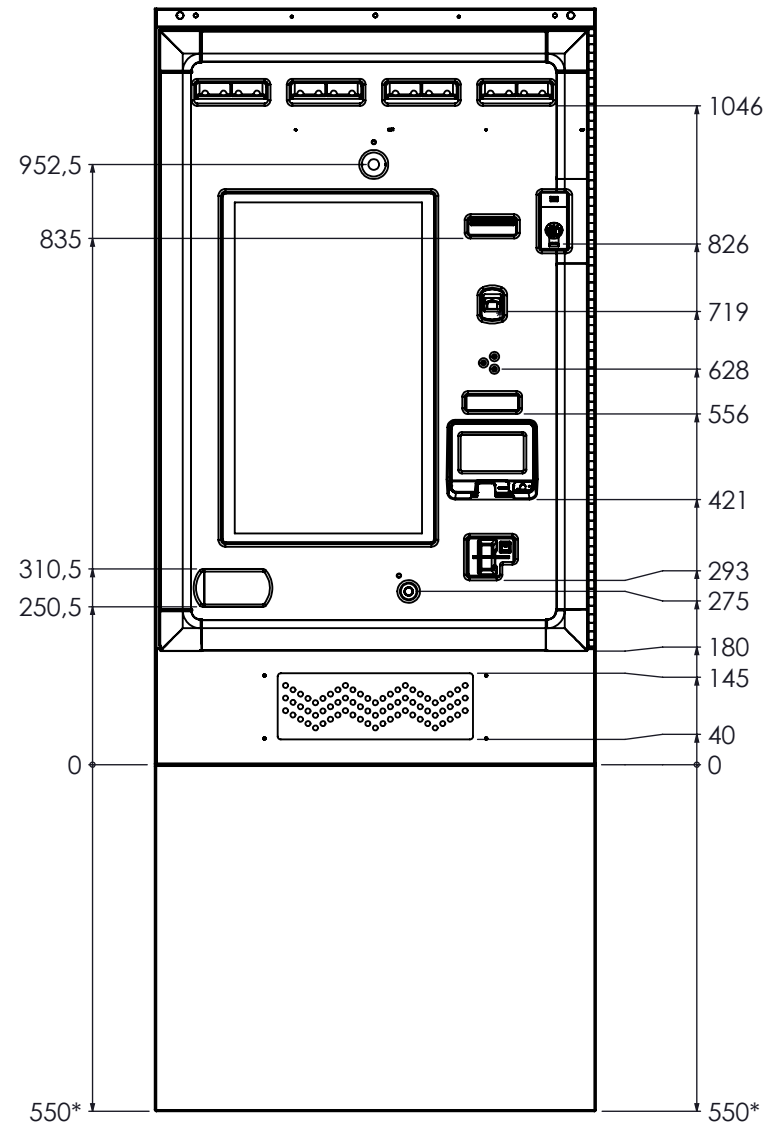
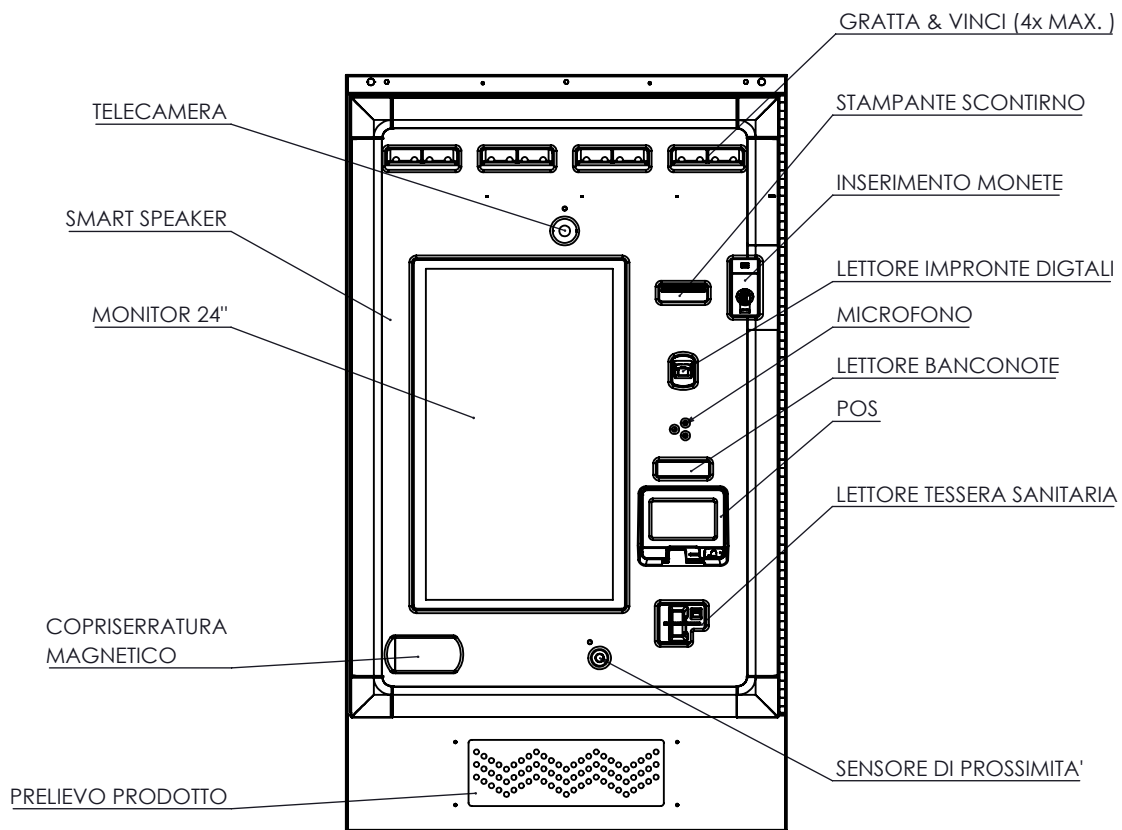
- . X = ALTEZZA E-LIGHT
- . Y = LARGHEZZA E-LIGHT
- . Z = LARGHEZZA CORNICE

Tutte le dimensioni sono in mm

	MATERIALE MATERIAL	- mm	TRATT. SUPERF. SURFACE TREATM.	vedi note disegno
	PESO GREZZO Kg BLANK WEIGHT Kg	151.39	TOLL. GENERALI GENERAL TOLER.	UNI ISO 2768-mK
DATA DATE	27/05/2022	DISEGN. DRW.	SCALA SCALE	1:10
DENOMINAZIONE DRW. NAME				
A termini di legge è vietato riprodurre e/o comunicare a terzi il contenuto del disegno According to the law is prohibited to print or communicate to third party the content of this drawing		CODICE CODE	VENERE EVOLUTION	
		REV.	FOGLIO SHEET 2-5	

VENERE EVOLUTION

Periferiche



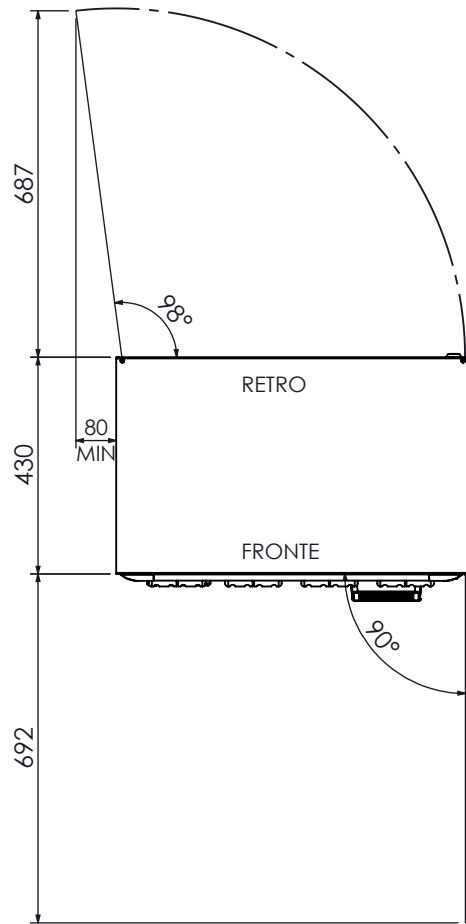
Tutte le dimensioni sono in mm
*Altezza base optional

	MATERIALE	- mm	TRATT. SUPERF.	
	PESO GREZZO Kg	151.39	SURFACE TREATM.	
	BLANK WEIGHT Kg		TOLL. GEN.	GENERAL TOLER. UNI ISO 2768-mK
DATA	DESIGN.		SCALA	1:12
DATE	DRW.		SCALE	
DENOMINAZIONE		FOGLIO		
DRW. NAME		SHEET		
A termini di legge è vietato riprodurre e/o comunicare a terzi il contenuto del disegno According to the law is prohibited to print or communicate to third party the content of this drawing		CODICE	VENERE EVOLUTION	
		CODE	3-5	

VENERE EVOLUTION

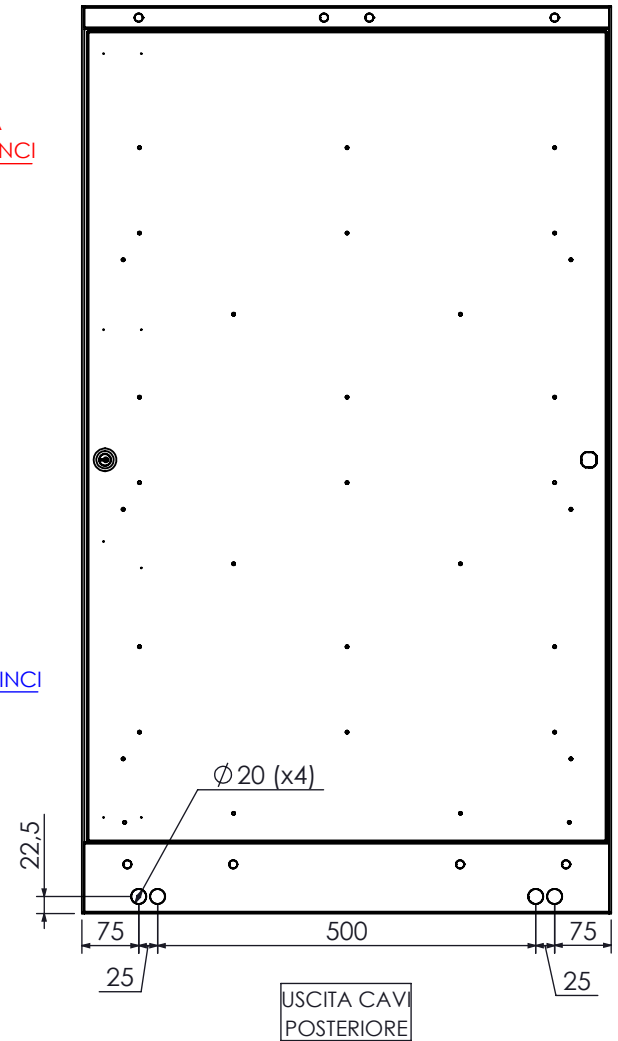
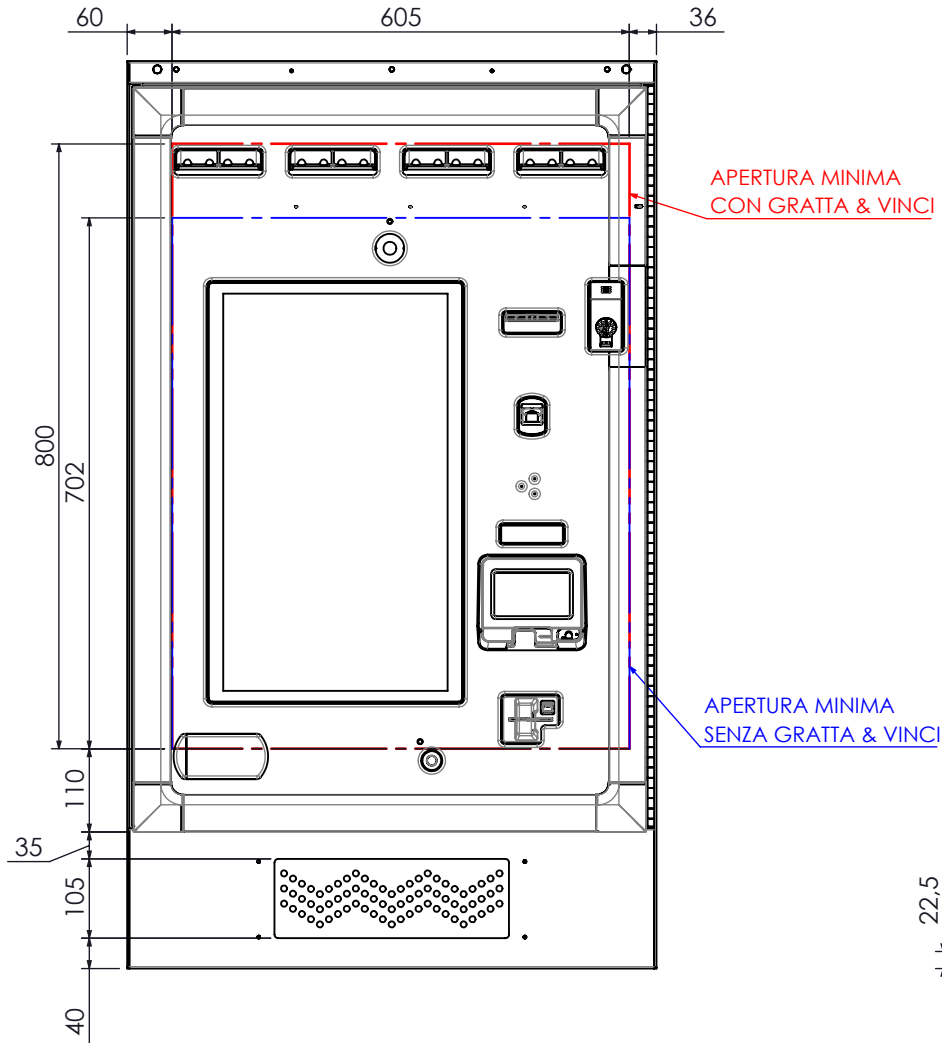
Ingombri di installazione

APERTURA MINIMA NECESSARIA 98°



APERTURA MINIMA NECESSARIA 90°

Tutte le dimensioni sono in mm



	MATERIALE MATERIAL	- mm	TRATT. SUPERF. SURFACE TREATM.
	PESO GREZZO Kg BLANK WEIGHT Kg	151.39	TOLL. GEN. GENERAL TOLER. UNI ISO 2768-mK
DATA DATE	DESIGN. DRW.	SCALA SCALE	1:12
DENOMINAZIONE DRW. NAME			
<small>A termini di legge è vietato riprodurre e/o comunicare a terzi il contenuto del disegno. According to the law is prohibited to print or communicate to third party the content of this drawing</small>		CODICE CODE	VENERE EVOLUTION
		FOGLIO SHEET	4-5