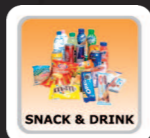




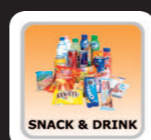
FRIIGO XL



x 36



FRIIGO



x 18

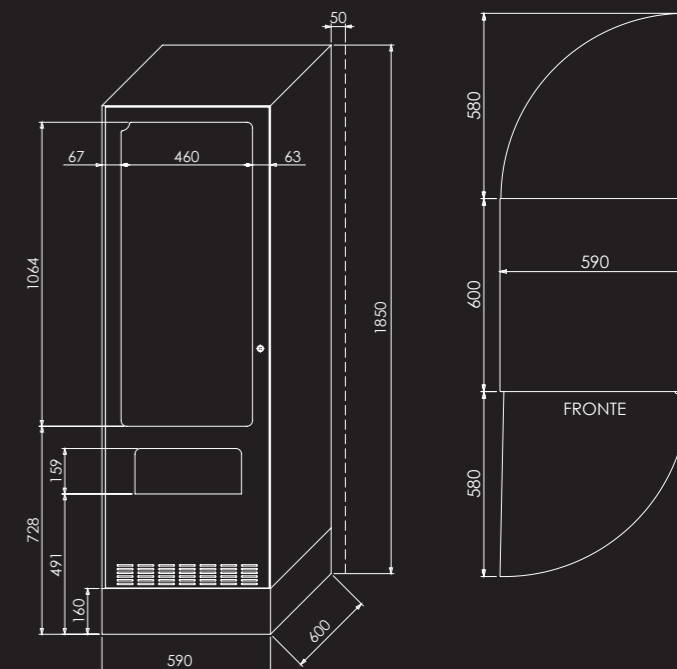
## FRIIGO XL 36 selezioni

### di SERIE

- FLUSSO ARIA Intelligente (aria calda verso l'esterno)
- Temperatura Regolabile
- Doppia apertura fronte/retro

### OPTIONAL

- Tetto Antipioggia
- Copriserratura Magnetico



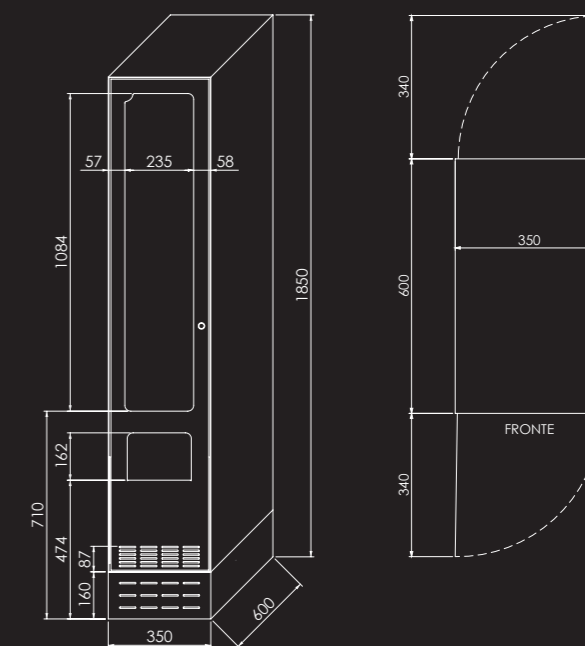
## FRIIGO 18 selezioni

### di SERIE

- FLUSSO ARIA Intelligente (aria calda verso l'esterno)
- Temperatura Regolabile
- Doppia apertura fronte/retro

### OPTIONAL

- Tetto Antipioggia
- Copriserratura Magnetico



Abbinati ad un qualsiasi distributore MASTER EVX Touch sono ideati alla Memorizzazione e alla Trasmissione Telematica dei Corrispettivi all'Agenzia delle Entrate.